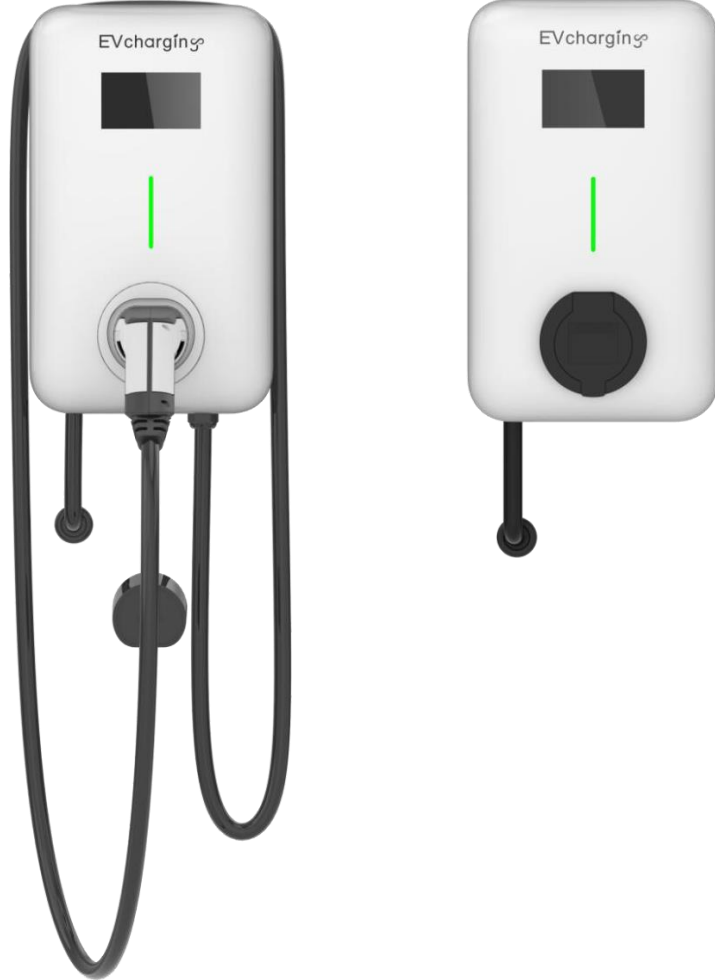


Atlas AC Ticari Şarj Cihazı

Kullanıcı Kılavuzu

EN



Önemli Güvenlik Talimatları

Lütfen bu ürünü kullanmadan önce tüm talimatları dikkatlice okuyun.

Bu belge, ürünün kurulumu, çalıştırılması ve bakımı sırasında dikkat edilmesi gereken önlemleri açıklamaktadır. Ürünü kurmadan ve kullanmadan önce bu belgedeki talimatlara kesinlikle uyun.

- ⚠ Uyarı:** Duvara monte konektörleri yanıcı, patlayıcı veya parlayıcı maddelerin, kimyasalların veya buharın yakınına kurmayın veya kullanmayın.
- ⚠ Uyarı:** Ekipmana güç verilmeden önce, elektrik çarpmasından kaynaklanan kayıpları önlemek için iyi topraklandığından emin olun.
- ⚠ Uyarı:** Atlas Şarj Cihazlarını takmadan veya temizlemeden önce Atlas Şarj Cihazlarının giriş gücünü kapatın.
- ⚠ Uyarı:** Cihazı açmadan önce, giriş voltajının, frekansın ve diğer koşulların ürün gereksinimlerini karşıladığından emin olun.
- ⚠ Uyarı:** Atlas Şarj Cihazı kalıcı bir kablolama sistemi veya ekipman kablosu aracılığıyla kurulmalı ve kullanılmalıdır.
- ⚠ Uyarı:** Duvara monte konektörün herhangi bir parçasını zorla katlamayın veya bastırmayın ya da keskin bir nesneyle zarar vermeyin.
- ⚠ Uyarı:** Atlas Şarj Cihazının içine doğrudan su veya başka sıvılar püskürtmeyin. Şarj koluna su püskürtmeyin veya şarj kolunu sıvıya batırmayın. Şarj tabanına su püskürtmeyin. Şarj ettikten sonra, gereksiz kirlenmeyi veya nemi önlemek için lütfen şarj kolunu koruma yuvasına yerleştirin.
- ⚠ Uyarı:** Duvara monte edilen konektörler, elektrik sistemlerini çalıştırmak için eğitilmiş ve kalifiye personel tarafından kurulmalıdır.
- ⚠ Uyarı:** Atlas Şarj Cihazının içine doğrudan su veya başka sıvılar püskürtmeyin. Şarj koluna su püskürtmeyin veya şarj kolunu sıvıya batırmayın. Şarj tabanına su püskürtmeyin. Şarj ettikten sonra, gereksiz kirlenmeyi veya nemi önlemek için lütfen şarj kolunu koruma yuvasına yerleştirin.
- ⚠ Uyarı:** Şarj işleminde can ve araç güvenliğini sağlamak için şarj işleminde tabanca başlığının çıkarılması kesinlikle yasaktır.
- ⚠ Uyarı:** Duvara monte konektör arızalıysa, çatlamışsa, aşınmışsa, kırılmışsa veya başka bir şekilde hasar görmüşse ya da düzgün çalışmıyorsa Atlas Charger'ı kullanmayın ve giriş gücünü zamanında kesin.
- ⚠ Uyarı:** Şarj işlemi sırasında aracın sürülmesi yasaktır ve yalnızca hareketsiz durumdayken şarj edilebilir. Lütfen şarj etmeden önce hibrit elektrikli aracı kapatın.
- ⚠ Uyarı:** Yumuşak güç kablosu veya EV kablosu aşınmış, kırılmış veya başka şekilde hasar görmüşse ya da normal şekilde çalışmıyorsa Atlas Charger'ı kullanmayın ve giriş gücünü zamanında kesin.
- ⚠ Uyarı:** Duvara monteli konektörü çıkarmaya, onarmaya, kurcalamaya veya değiştirmeye çalışmayın. Duvara monte edilen konektörler kullanıcı tarafından bakımı yapılabilen ekipmanlar değildir. Herhangi bir onarım veya değişiklik için lütfen satıcıyla iletişime geçin.
- ⚠ Uyarı:** Duvara monte konektörün herhangi bir kısmına parmaklarınızı veya yabancı cisimleri sokmayın.

İçindekiler

Güvenlik Özellikleri.....	错误! 未定义书签。
Ürün Özellikleri	2
Bileşenler ve Özellikler	3
Kurulum adımları	4
Ağ Yapılandırması	6
Devide Bakım	7
Durum Gösterge Işığı	7

Güvenlik özellikleri

Kaçak akım algılama (RCD)

Atlas AC ticari Şarj Cihazı, IEC standartlarına uygun entegre tipA 30mA + 6mA DC kaçak koruma artık akım cihazına (RCD) sahiptir, bu nedenle yerel şebeke gerektirmediği sürece dışarıda RCD B tipi kaçak koruma devre kesicisi kurmaya gerek yoktur.

RCD kaçak sensörü, güç kaynağı kabloları arasındaki alternatif akımın denge durumunu otomatik olarak algılar. AC dengesizliği tespit edilirse, Şarj Cihazında kaçak olduğunu gösterir. Bu, akımın güç kaynağı kablosu dışında TOPRAK kablosu PE'den veya Şarj Cihazından dışarı aktığını ve bir şok tehlikesine neden olduğunu gösterir. Kaçak akım 30mA'den büyük veya eşitse, Şarj Cihazı çıkışı durdurur ve bir alarm oluşturur.

DC artık akım algılama ve koruma modülü dc kaçacağını otomatik olarak izler. Topraklama kablosu PE'den veya Şarj Cihazından güç kaynağı kablosu dışında 6mA'den fazla veya eşit dc aktığını tespit ettiğinde, Şarj Cihazı çıkışı durdurur ve bir alarm oluşturur.

RCD arızası meydana gelirse, lütfen Atlas Şarj Cihazının giriş gücünü kesin ve şarj konektörünü elektrikli araçtan çıkarın. 5 dakika sonra tekrar açın. Arıza devam ederse, güç kaynağını kontrol etmesi için lütfen elektrikçiye başvurun.

Şarj kablosunun kısa devre koruması

Kısa devre durumunda, Mod 3 Şarj Cihazının EV soket çıkışındaki I2t değeri 75 000 A2s'yi aşmamalıdır. Kısa devre durumunda, Mod 3 Şarj Cihazının araç konektöründeki (Kılıf C) I2t değeri 80 000 A2s'yi aşmamalıdır.

Standartlar ve sertifikalar

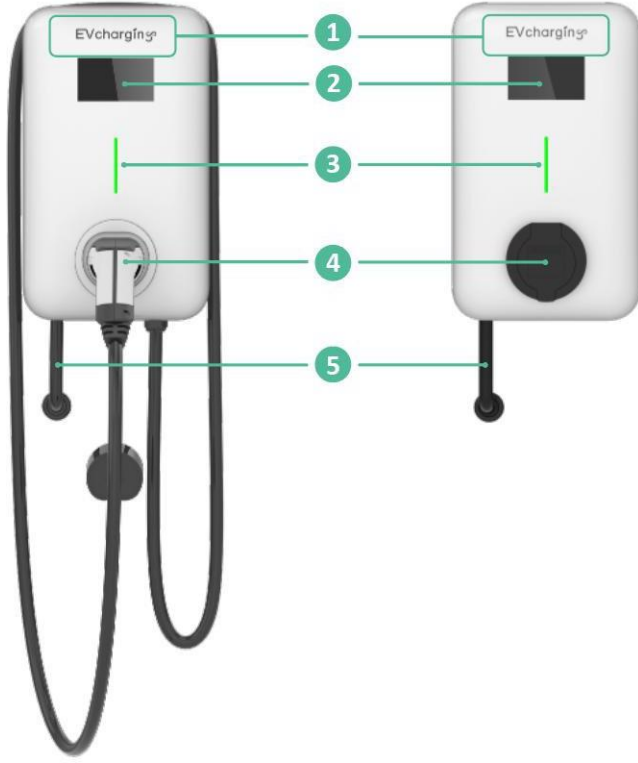
Elektrik güvenliği	EN 61851-1 EN 62955
Elektromanyetik uyumluluk	EN 61851-21-2
Şarj arayüzü	EN 62196-1 EN 62196-2
Şarj ile uyumlu	EN 61851-1
Sertifikasyon	CE RoHS

Ürün özellikleri

Model	A7-OP Kablo/Soket	A11-OP Kablo/Soket	A22-OP Kablo/Soket
Gerilim Aralığı	AC 183-276 Vac L-N	AC 320-480 Vac L-L	AC 320-480 Vac L-L
Nominal Akım	32A	16A	32A
Frekans	50/60Hz	50/60Hz	50/60Hz
Nominal Güç	7kW	11kW	22kW
Tel	Tek fazlı (1P+N+PE)	Trifazık (3P+N+PE)	Trifazık (3P+N+PE)
Ağ Tipi	TT, TN, IT	TT, TN, IT	TT, TN, IT
Çalışma Sıcaklığı	-40°C~60°C	-40°C~60°C	-40°C~60°C
Nem	5 ~ %95 nem	5 ~ %95 nem	5 ~ %95 nem
Yükseklik	≤2000m	≤2000m	≤2000m
Artık Akım Algılama	Entegre (RCD Tip A 30mA + 6mA DC)	Entegre (RCD Tip A 30mA + 6mA DC)	Entegre (RCD Tip A 30mA + 6mA DC)
IP Derecesi	IP65	IP65	IP65
IK Değerlendirmesi	IK10	IK10	IK10
Ağırlık	≤5kg	≤5kg	≤5kg
Ürün Boyutları	Yükseklik: 395 mm (15,6 inç) Genişlik: 235 mm (9,3 inç) Derinlik: 110 mm (4,3 inç)	Yükseklik: 395 mm (15,6 inç) Genişlik: 235 mm (9,3 inç) Derinlik: 110 mm (4,3 inç)	Yükseklik: 395 mm (15,6 inç) Genişlik: 235 mm (9,3 inç) Derinlik: 110 mm (4,3 inç)
Braket Ölçüleri	Yükseklik: 362 mm (14,3 inç) Genişlik: 214 mm (8,4 inç) Derinlik: 52 mm (2,0 inç)	Yükseklik: 362 mm (14,3 inç) Genişlik: 214 mm (8,4 inç) Derinlik: 52 mm (2,0 inç)	Yükseklik: 362 mm (14,3 inç) Genişlik: 214 mm (8,4 inç) Derinlik: 52 mm (2,0 inç)
Şarj Kablosu Uzunluğu (kablolu versiyon)	3.5m veya 5m veya 7m	3.5m veya 5m veya 7m	3.5m veya 5m veya 7m
Havalandırma	İhtiyacım yok.	İhtiyacım yok.	İhtiyacım yok.
Wi-Fi	2412~2462MHz 20dBm 3.42dBi	2412~2462MHz 20dBm 3.42dBi	2412~2462MHz 20dBm 3.42dBi
Bluetooth	2402~2480MHz 20dBm 3.42dBi	2402~2480MHz 20dBm 3.42dBi	2402~2480MHz 20dBm 3.42dBi
Sertifikalar	CE, RoHS	CE, RoHS	CE, RoHS
Güvenlik Koruması	Aşırı akım, aşırı gerilim, düşük gerilim, aşırı sıcaklık, yapışan röle, toprak sürekliliği izleme, evsel güç kullanımı koruması, artık akım koruması, entegre aşırı gerilim koruması		

Bileşenler & Özellikler

Ürün Muhafazası

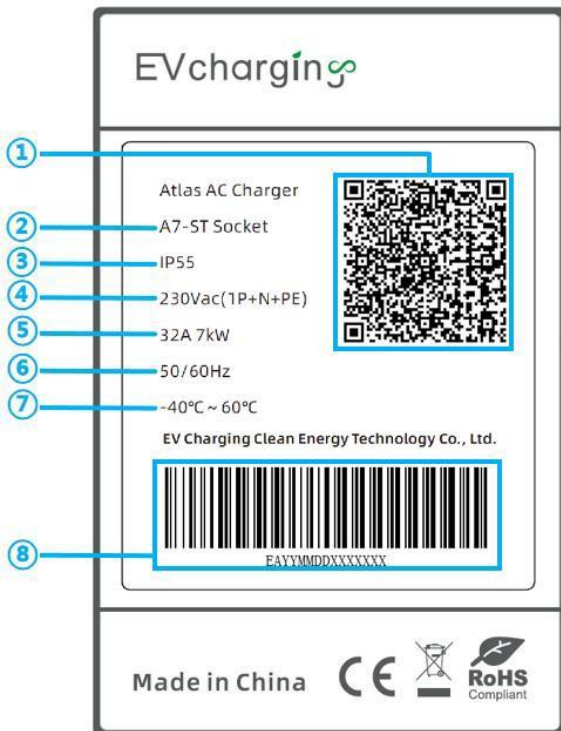


Kart alanını süpürün: Entegre RFID okuyucu, şarj

- ① kartlarının taranmasına izin verir. Atlas, şarj işleminin başlatılmasına veya durdurulmasına izin verilip verilmediğini belirlemek için kartınızdaki bilgileri okuyacaktır.
- ② **Ekran:** Şarj durumunu ve şarj verilerini görüntüler.
- ③ **LED gösterge:** Şarj Cihazının gerçek zamanlı durumunu yansıtmak için farklı renklerde ve ekran modunda yanar. 'LED Gösterge Durumu' bölümünde renkleri hakkında daha fazla bilgi edinin.
- ④ **Şarj konektörü:** Kablo versiyonu için, Şarj Cihazı ile elektrikli araç arasında doğrudan bağlantı kurabilir, şarj tabancasını araca takabilir, şarj işlemi bittikten sonra lütfen şarj tabancasını şarj yuvasına geri takın. Soket versiyonu için, lütfen sokete takmak için ek şarj tabancası kullanın.
- ⑤ **Şarj cihazının giriş hattı:** Alternatif akım Şarj Cihazına beslenir.

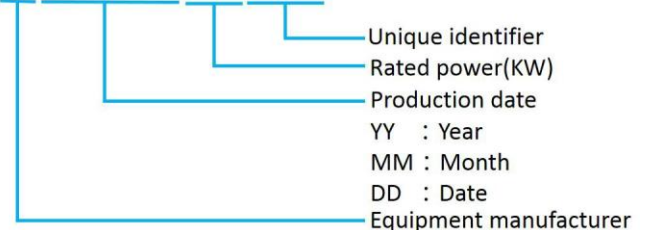
Etiket Bilgileri

Her Şarj Cihazının sağ tarafında ürüne özgü bilgilerin yer aldığı bir etiket bulunmaktadır.



- ① QR kodu: Şarj Cihazının benzersiz seri numarası ile gömülüdür, bağlamak ve şarj etmek için taramayı destekler.
- ② Model adı IP
- ③ Değeri Anma
- ④ gerilimi Anma
- ⑤ akımı Frekans
- ⑥ Çalıřma sıcaklıđı aralıđı
- ⑧ Seri numarası: Mevcut güç derecesi ve üretim tarihi hakkında bilgi içerir, ařađıdaki talimatlara bařvurabilirsiniz.

EAYYMMDDXXXXXX



Kurulum adımları

Kurulumdan önce devre kesiciyi seçin

Atlas Şarj Cihazının güvenli kullanımı ve maksimum çıkış gücü için lütfen önerildiği gibi devre kesici takın:

1. 'A7-OP Soket' veya 'A7-OP Kablo' giriş hattında tek fazlı 40A devre kesici.
2. 'A11-OP Soket' veya 'A11-OP Kablo' giriş hattında üç fazlı 20A devre kesici.
3. 'A22-OP Soket' veya 'A22-OP Kablo' giriş hattında üç fazlı 40A devre kesici.

Atlas Ticari Şarj Cihazı, A tipi 30mA AC ve 6mA DC kaçak koruması ile entegre edilmiştir, duvara monte şarj cihazı ihtiyacınıza göre ayrı bir kaçak akım cihazı (RCD) B tipi kaçak koruma devre kesicisi kurmayı seçebilirsiniz.

UYARI: Kablolamaya başlamadan önce gücü kapatın. Çok dikkatli olun ve talimatları dikkatle izleyin.

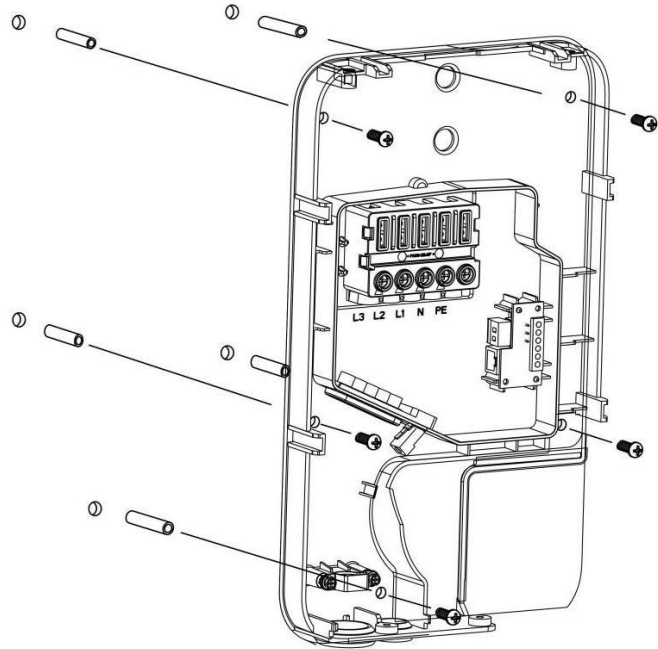
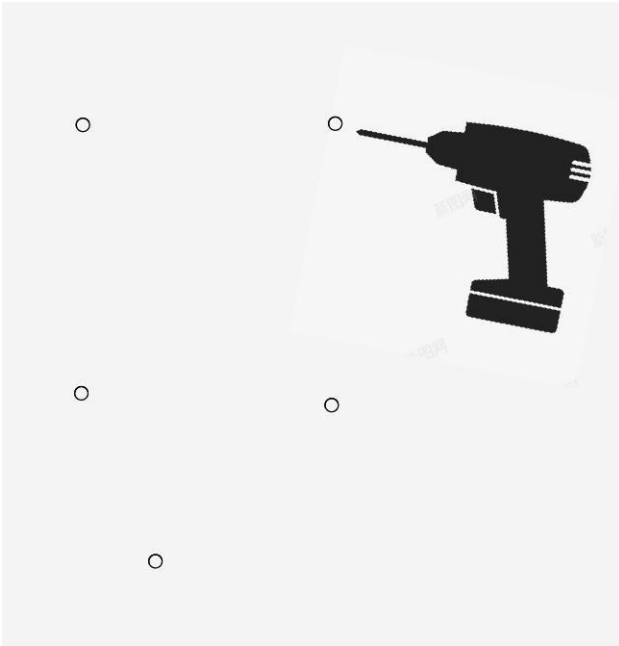
Not: Zorla açmayın, ürüne zarar verebilir.

1 Duvar montajı/Direk montajı

1. Duvarda ϕ 10 matkap ucu kullanarak yaklaşık 60 mm derinlikte 5 delik açın (önerilen montaj yüksekliği: 50-150 cm)
2. 5 genleşme tüpünü sabitleme deliğine tamamen yerleştirin.

Duvara montaj için, arka plakayı 5 adet PA6*50mm kılavuz vida kullanarak sabitleyin.

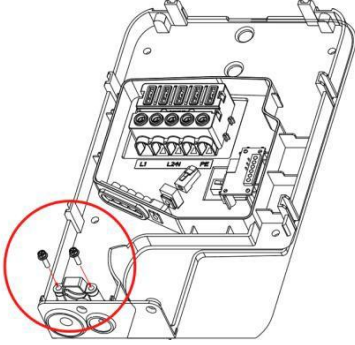
Direğe montaj için, arka plakayı 5 adet M5*16mm kombinasyon vidası kullanarak sabitleyin.



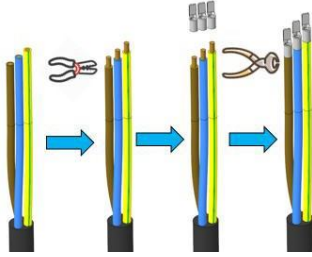
2 Kablolama

Giriş güç kablosu

1. Giriş güç hattını sabitlemek için kullanılan iki vidayı serbest bırakın.

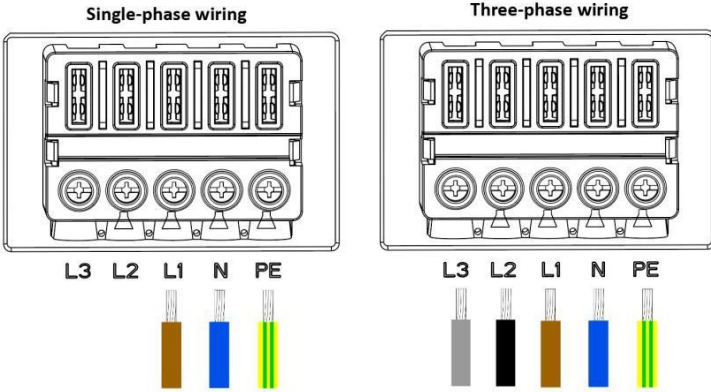


2. Tek tek kabloları yaklaşık 7 ila 10 mm (0,3 ila 0,4 inç) soyun. Aksesuar kitindeki terminal bloklarını çekirdeğe sarın. Terminalleri sıkıca kıvrırmak için pense kullanın.



Not: AC giriş kablosunun yalıtım lastiğinin alt plakadaki gösterge konumuyla aynı hizada olduğundan emin olun.

3. AC giriş kablosunu kablo kıvrım halkası ile bastırın ve PE-N-L1-L2-L3 kablosunu ilgili porta bağlayın. Aşağıdaki bağlantı TN şebekesi içindir.



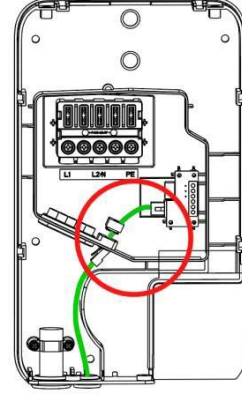
4. Giriş güç kablosunu bağlamayı bitirdikten sonra, lütfen 1. adımdaki 2 vidayı geri kilitleyin.



Not: 7kw ve 22kw için giriş kablosu olarak en az 32A kablo gerekir. 11kw için giriş kablosu olarak en az 16A kablo gerekir.

Ethernet hattı

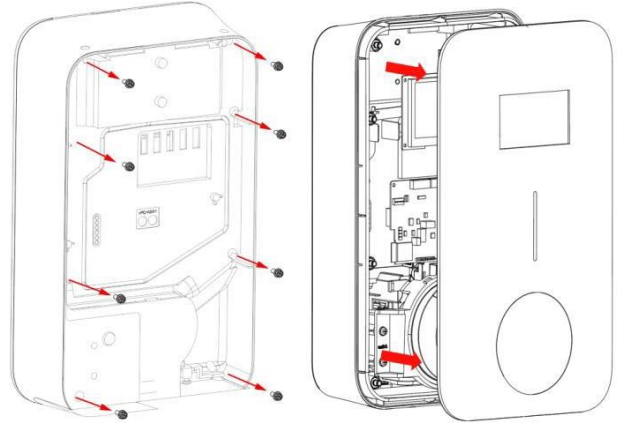
5. Kategori 5e veya üzeri bir ağ kablosu kullanılması tavsiye edilir.



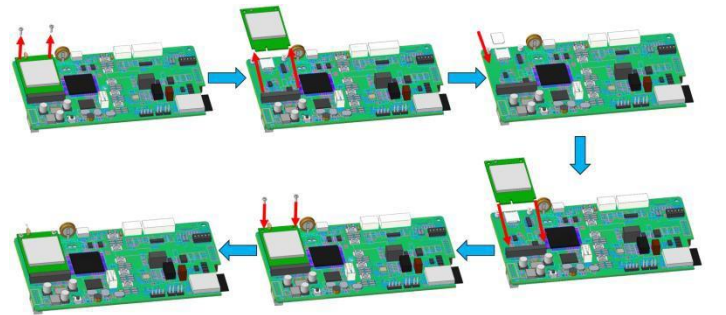
4G ağ bağlantısı

6. Arka taraftan 8 vidayı sökün ve ön paneli çıkarın.

Not: Bağlı iki kablo vardır, çalıştırırken dikkatli olun.

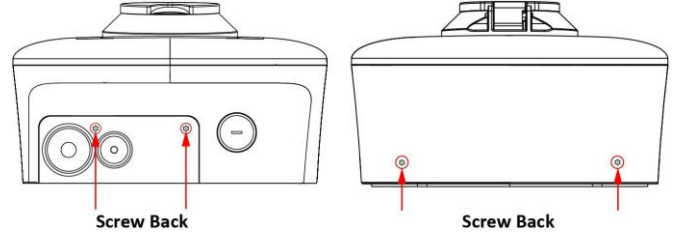
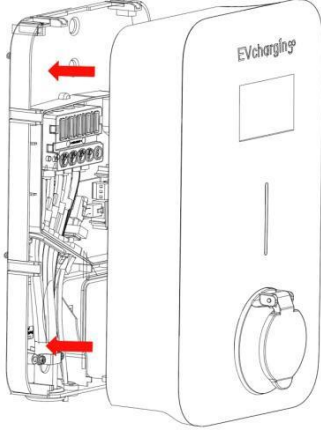


7. Kart yuvasını bulun ve aşağıdaki adımları izleyerek 4G kartı takın.



3 Sırtın Takılması ve Güç Açma

1. Tüm kablolar takıldıktan sonra, ürün gövdesini arka plakaya geri takın ve 4 M4*10mm altıgen soket vidayı kilitleyin.

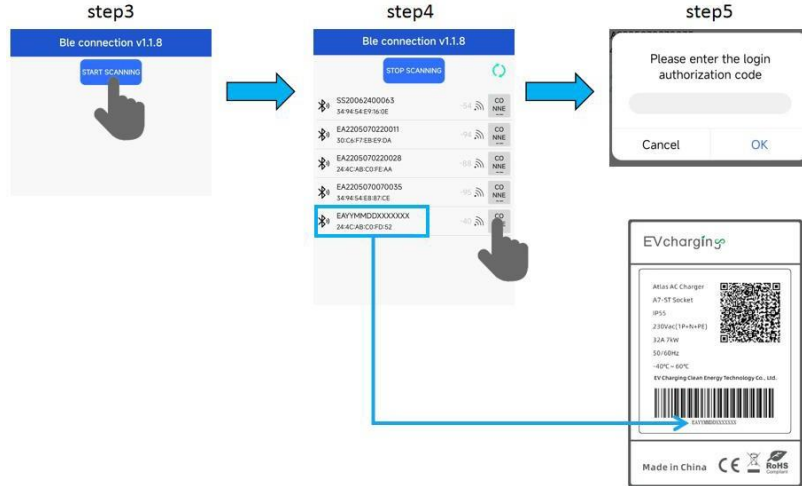


2. Gücü açin. Atlas Şarj Cihazı artık elektrikle çalışır ve mor solunum lambası (çevrimdışı boştta) gösterecektir.



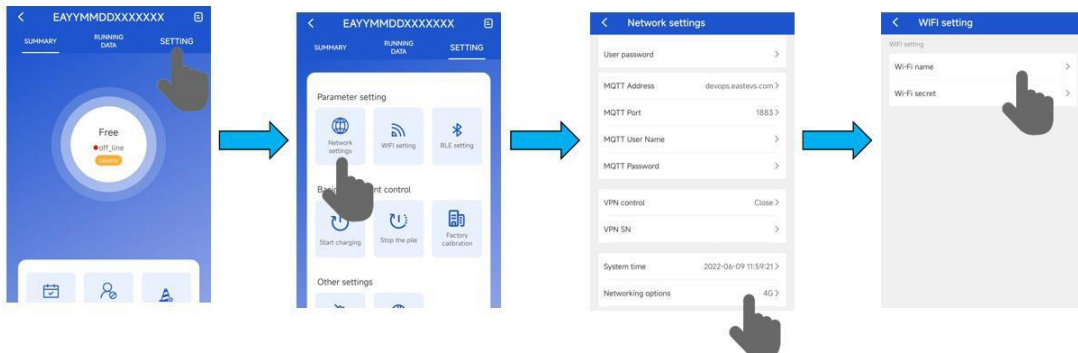
Ağ Oluşturma Yapılandırma

1. APP "ChargeDevops" Atlas_Commercial yapılandırma aracını yükleyin.
2. Uygulamayı açın ve oturum açın (hesap ve şifre için lütfen satıcıyla iletişime geçin).
3. Telefonun bluetooth'unu açın, şarj istasyonlarını aramak için "TARAMAYA BAŞLA"ya tıklayın.
4. Listedenden seri numarası etiketle aynı olan şarj cihazını seçin ve 'BAĞLAN' düğmesine tıklayın (varsayılan yetkilendirme kodu 123456'dır).



5. 'Ağ ayarları' arayüzüne girin. Ağ bağlantı yöntemini seçmek için 'Ağ seçenekleri'ne tıklayın.
6. 'WIFI' ağını seçerseniz, WIFI adını ve WIFI şifresini ayarlamak için 'Wi-Fi ayarı' arayüzüne girmeniz gerekir.

Not: Şarj cihazını 2,4 GHz bandındaki kablosuz ağa bağlamanızı öneririz.



Cihaz Bakımı

Şarj cihazının bakımı, geçerli yerel yönetmelikler uyarınca yalnızca kalifiye personel tarafından yapılmalıdır. Yetkisiz kurulum ve değişiklikler üretici garantisini geçersiz kılar

1 Genel bakım

Ürün kamuya açık alanlara kuruluysa ve herkes tarafından erişilebiliyorsa, aşağıdaki prosedürleri izlemenizi öneririz.










1. Şarj cihazında herhangi bir mekanik hasar belirtisi olmadığından emin olun.
2. Yerel yönetmeliklere göre düzenli aralıklarla Tip 2 prizi aşınma ve yıpranma açısından gözle kontrol edin. Pimlerin rengi bozulmuş veya hasar görmüşse, lütfen yetkili elektrikçinize başvurun.

2 Temizlik

Ürünün düzgün çalışması için temizlenmesi gerekmez. Bununla birlikte, ürünün kozmetik nedenlerle temizlenmesi gerekiyorsa, bu mümkündür.

1. Nemli bir bez ve çok amaçlı bir ev temizleyicisi kullanın. Plastiklin rengini bozacağından yağ veya alkol içeren güçlü kimyasallar kullanmaktan kaçının.
2. Akan su veya yüksek basınçlı su jetleri kullanmayın.

Durum Göstergesi Işık

		
Parlak değil çizme	Gök mavisi nefes alan lamba Çevrimiçi Boşta	Gök mavisi tüm parlaklığıyla Çevrimiçi hazırlanıyor
		
Mor nefes alan lamba Çevrimdışı Boşta	Mor Tamamen parlak Çevrimdışı hazırlık	Yeşil su lambası Şarj işlemi
		
Sarı tüm solunum lambası	Kırmızı yanıp sönüyor Hata	Kırmızı parlak Devre dışı bırak

Şarj istasyonu ile ilgili herhangi bir sorun yaşarsanız lütfen bizimle iletişime geçmekten çekinmeyin. Ayrıntılı ürün kılavuzunu resmi web sitemizden de edinebilirsiniz; www.solimpeks.com.tr/kurulum-kullanim-kilavuzlari-ve-teknik-dokumanlar/
Soru ve görüşleriniz için lütfen www.solimpeks.com.tr adresinden bize ulaşın.