



THERMA V™

R32 MONOBLOK S



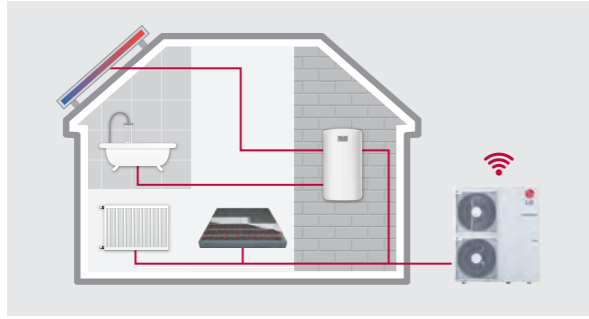
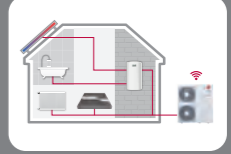
LG Electronics

<https://www.lg.com/tr/business/r32-monoblok-s>

Copyright © 2022 LG Electronics. Tüm hakları saklıdır.

THERMA V™ R32

R32 MONOBLOK S



Mükemmel Performans ve Verimlilik



Kullanım Kolaylığı

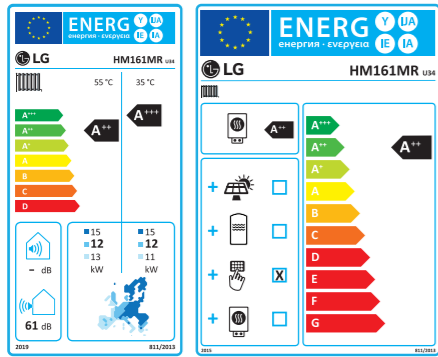


Kolay Kurulum ve Bakım



* Her bir işlev için ayrıntılı açıklama, sayfa 28 - 35'te sunulmuştur

Enerji Etiketleri

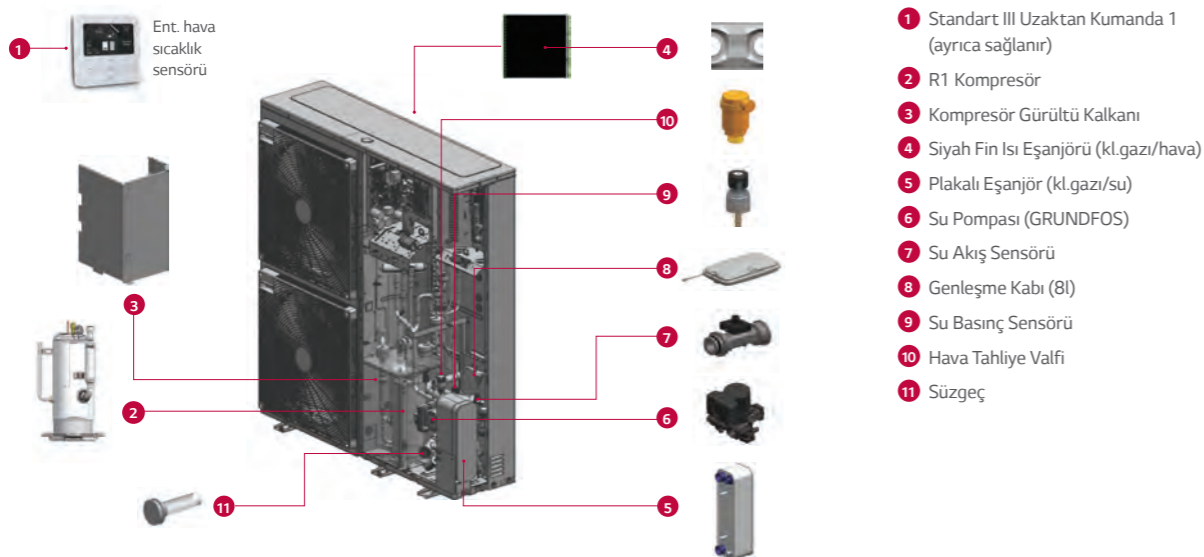


* 16kW 1Ø model
* A+++ ile D ölçeği.

R32 Monoblok S Giriş

THERMA V R32 Monoblok S, LG'nin R32 Monoblok serisinin 2. neslidir. "Sessizlik" ve "üstün" sıfatlarıyla, THERMA V Serisinde azaltılmış gürültü seviyesi ve en iyi performansı sunar. İç ve dış üniteyi tek bir modül olarak birleştiren bu sistem aynı zamanda yalnızca su boruları ile bağlanır ve soğutucu borularına olan ihtiyacı ortadan kaldırır. Ayrıca, plakalı ısı eşanjörü, genişleme tankı, su pompası, akış sensörü, basınç sensörü, havalandırma valfleri ve emniyet valfi gibi hidronik bileşenler, ünitenin içine uygun şekilde yerleştirilmiştir. R32 Monoblok S, R32 ile karbon emisyonlarını düşürürken özellikle düşük ortam sıcaklığında mükemmel ısıtma performansı sağlar.

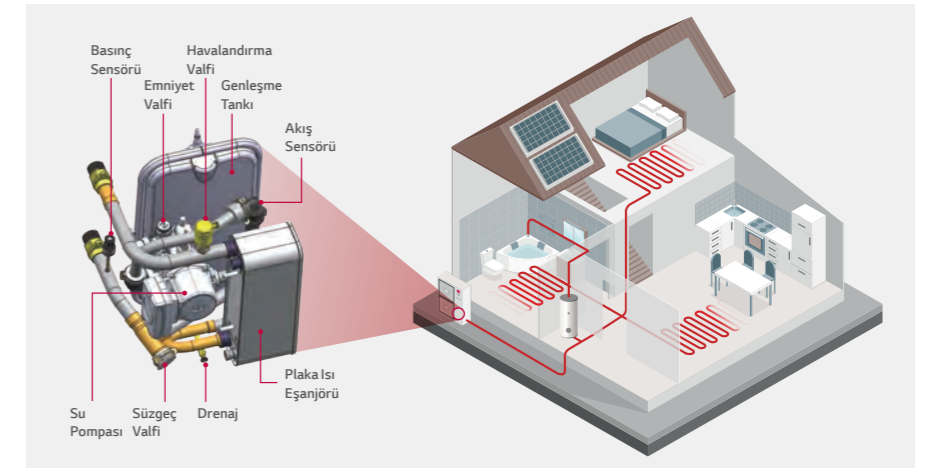
Anahtar Bileşenler



Monoblok Konsepti

R32 Monoblok S, hepsi bir arada bir konsepttir ve azaltılmış ağırlık, daha hızlı ve daha kolay kurulumlara olanak tanır.

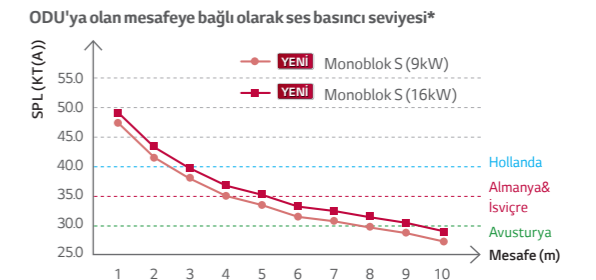
- Pakete ek hidronik bileşenler dahildir
- Soğutucu borulama işi olmadan daha kolay ve daha hızlı kurulum



Azaltılmış Gürültü Seviyesi

R32 Monoblok S, Alman gürültü yönetmeliğine uygun olarak komşu evlerden minimum 4m uzağa (9kW model ve Düşük gürültü moduna göre) kurulabilir.

Tanım	Almanya	Avusturya	İsviçre	Hollanda
Ses Basınç Eşliği	Gündüz	50 KT (A) (06:00 - 22:00)	40 KT (A) (06:00 - 19:00)	45 KT (A) (07:00 - 19:00)
	Akşam	-	35 KT (A) (19:00 - 22:00)	-
	Gece	35 KT (A) (22:00 - 06:00)	30 KT (A) (22:00 - 06:00)	35 KT (A) (19:00 - 07:00)



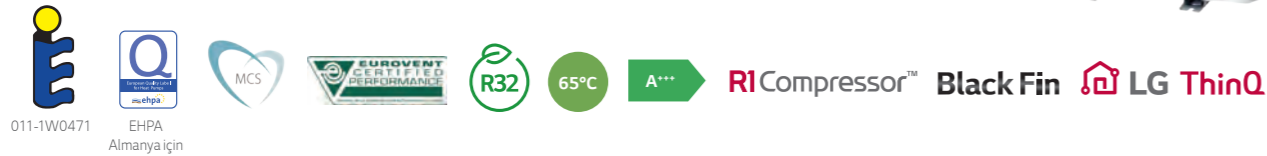
* Ses Basıncı Seviyesi, OKT'lik Tonluk cezasına ve serbest alanda kurulumu dayalı olarak Düşük Gürültü Modunun Ses Gücü Seviyesinden dönüştürülür.

ÜRÜN ÖZELLİKLERİ

R32 Monoblok S



ZHBW096A1



Özellikler

- Hepsi bir arada dış ünite
- 4.55'e kadar SCOP (Ortalama iklim / Düşük sıcaklık uygulaması): 3.20'ye kadar A+++ SCOP (Ortalama iklim / Orta sıcaklık uygulaması): A++
- 4,70'e kadar COP (Dış hava 7°C / Çıkış suyu 35°C)
- -15°C'de %100 ısıtma kapasitesi DOS (@ ÇSS 35°C)
- Yüksek kurulum yeri esnekliği sağlayan düşük ses seviyesi
- Geniş çalışma aralığı (ortam : -25 ~ 35°C / su tarafı : 15 ~ 65°C)
- Gerçek zamanlı su devresini izlemek için yerleşik su akışı ve basınç sensörleri
- Düşük küresel ısınma potansiyeline (GWP) sahip R32 soğutucu akışkan
- R1 kompresör
- Gelişmiş ısı eşanjörü tasarımı (Yeni Siyah Kanat)
- LG ThinQ
- KEYMARK / EHPA (Almanya için) / MCS / EUROVENT sertifikası

* EHPA (Avusturya ve İsviçre için) etiketi geliştirilme aşamasında

Model Dizilimi

Kapasite	Birim	Model İsmi
		Kapasite (kW)
		9.0
1 Fazlı Model (220 ~ 240V, 1Ø, 50Hz)	Monoblok Ünite	ZHBW096A1

Mevsimsel Enerji

Tanım	Birim	ZHBW096A1		
Mekan Isıtma (EN14825'e göre)	Ortalama İklim Su Çıkışı 35°C	SCOP	-	4.55
		Mevsimsel Mekan Isıtma Verimliliği (ηs)	%	179
	Ortalama İklim Su Çıkışı 55°C	SCOP	-	3.20
		Mevsimsel Mekan Isıtma Verimliliği (ηs)	%	125
		Mevsimsel Mekan Isıtma Ver. Sınıfı (A+++ ila D)	-	A+++
		Mevsimsel Mekan Isıtma Ver. Sınıfı (A+++ ila D)	-	A++

Nominal Kapasite ve Nominal Güç Girişi

Tanım	OAT ¹⁾ (KT)	ÇSS ²⁾ (KT)	Birim	ZHBW096A1	
Nominal Kapasite	Isıtma	7°C	35°C	kW	9.00
		7°C	55°C		5.50
	Soğutma	2°C	35°C		6.80
		35°C	18°C		9.00
Nominal Güç Girişi	Isıtma	35°C	7°C	kW	9.00
		7°C	35°C		1.96
	Soğutma	7°C	55°C		2.04
		2°C	35°C		1.94
COP	Isıtma	35°C	18°C	W/W	2.14
		35°C	7°C		2.90
	Soğutma	7°C	35°C		4.60
		7°C	55°C		2.70
EER	Isıtma	2°C	35°C	W/W	3.50
		35°C	18°C		4.20
	Soğutma	35°C	7°C		3.10
		35°C	7°C		3.10

1) DOS: Dış Ortam Sıcaklığı

2) ÇSS: Çıkış Suyu Sıcaklığı

Ürün Özellikleri

Teknik Özellik	Birim	ZHBW096A1		
Su Tarafı	Çalışma Aralığı (Çıkış Suyu Sıcaklığı)	Isıtma	15 - 65	
		Soğutma	5 - 27 (16 - 27) ¹⁾	
	Boru Bağlantıları	DHW	15 - 80 ²⁾	
		Su Devresi	Giriş	ISO 7-1'e göre erkek PT 1" (konik boru dışları)
		Çıkış	ISO 7-1'e göre erkek PT 1" (konik boru dışları)	
	ÇSS 35°C'de Nominal Su Akış Hızı	LPM	25.9	
Soğutucu Tarafı	Çalışma Aralığı (Dış Sıcaklık)	Isıtma	-25 - 35	
		Soğutma	5 - 48	
	Kompresör	Miktar	EA	1
		Tip	-	Hermetik Mühürlü Parşömen
	Soğutucu	Tip	-	R32
		GWP (Küresel Isınma Potansiyeli)	-	675
Ön Dolumlu Miktar		g	1,400	
	t-CO2 eşdeğeri	-	0.945	
Ses Gücü Seviyesi	Isıtma	Anma	KT(A)	57
Ses Basıncı Seviyesi (1m'de)	Isıtma	Anma	KT(A)	35
Ebatlar	Birim	G x Y x D	mm	1,239 x 834 x 330
Ağırlık	Birim		kg	89.0
Dış	Renk / RAL		-	Sıcak Gri / RAL 7044
Güç Kaynağı	Gerilim, Faz, Frekans		V, Ø, Hz	220-240, 1, 50
		Anma Çalışma Akımı	Isıtma	A
		Soğutma	A	9.5
	Önerilen Devre Kesici	A	25	
Kablo Bağlantıları	Güç Kaynağı Kablosu (Toprak dahil, H07RN-F)	mm ² x çekirdek		4.0 x 3C

1) Fanlı ısıtıcı kullanılmadığında.

2) DHW 58-80°C Çalıştırma yalnızca buster ısıtıcı çalışırken mevcuttur.

Not

1. Yenilik politikamız nedeniyle bazı özellikler haber verilmeksizin değiştirilebilir.

2. Kablo boyutu, geçerli yerel ve ulusal yasalara uygun olmalıdır. Özellikle güç kablosu ve devre kesici buna göre seçilmelidir.

3. Ses gücü seviyesi, ISO 9614 standardına göre nominal durumda ölçülür. Ses basınç seviyesi, 0KT'lik tonalite cezasına ve serbest alanda kurulumla dayalı olarak ses gücü seviyesinden dönüştürülür. Bu nedenle çalışma sırasında ortam koşullarından dolayı bu değerler arttırılabilir. Nominal ses gücü seviyesi, EN14825 koşulları altında EN12102-1'e göre dir.

4. Performanslar EN14511'e uygundur ve ErP test koşullarını yansıtır. Beyan edilen değerler ErP'ye uygun anma koşullarına göre dir.

• Anma çalışma akımı: Dış Hava Sıcak. 7°C KT/ 6°CWB, ÇSS 35°C

5. Bu ürün Florlu sera gazları içerir.

ÜRÜN ÖZELLİKLERİ

Isıtma Performans Tablosu

Maksimum Isıtma Kapasitesi (Defrost Etkisi Dahil)

ZHBW096A1

Dış Ortam Sıcaklığı	ÇSS 30°C	ÇSS 35°C	ÇSS 40°C	ÇSS 45°C	ÇSS 50°C	ÇSS 55°C	ÇSS 60°C	ÇSS 65°C
	TK	TK	TK	TK	TK	TK	TK	TK
-25°C KT	6.20	6.20	6.20	6.20	-	-	-	-
-20°C KT	7.60	7.60	7.60	7.60	7.22	-	-	-
-15°C KT	9.00	9.00	9.00	9.00	8.55	8.55	-	-
-7°C KT	9.00	9.00	9.00	9.00	9.00	9.00	9.00	-
-4°C KT	9.00	9.00	9.00	9.00	9.00	9.00	9.00	9.00
-2°C KT	9.00	9.00	9.00	9.00	9.00	9.00	9.00	9.00
2°C KT	9.00	9.00	9.00	9.00	9.00	9.00	9.00	9.00
7°C KT	9.00	9.00	9.00	9.00	9.00	9.00	9.00	9.00
10°C KT	9.00	9.00	9.00	9.00	9.00	9.00	9.00	9.00
15°C KT	9.00	9.00	9.00	9.00	9.00	9.00	9.00	9.00
18°C KT	9.00	9.00	9.00	9.00	9.00	9.00	9.00	9.00
20°C KT	9.00	9.00	9.00	9.00	9.00	9.00	9.00	9.00
35°C KT	9.00	9.00	9.00	9.00	9.00	9.00	9.00	9.00

Not

1. KT: Kuru Termometre Sıcaklığı (°C), ÇSS : Çıkış Suyu Sıcaklığı (°C), LPM : Dakikada Litre (l/dk), TK: Toplam Kapasite (kW)
2. Doğrudan enterpolasyona izin verilir. Ekstrapolasyon yapılmaz.
3. Ölçüm prosedürü EN-14511'e uygundur.
- Nominal değerler standart koşullara dayalıdır ve teknik özelliklerde bulunabilir.
- Yukarıdaki tablo değerleri kurulum durumuna göre eşleşmeyebilir. Nominal değer dışında, performans garanti edilmez.
- Test standardına (veya uluslara) göre, derecelendirme biraz değişecektir.
4. Gölge alanların sürekli çalışması garanti edilmez.

Soğutma Performans Tablosu

Maksimum Soğutma Kapasitesi

ZHBW096A1

Dış Ortam Sıcaklığı	ÇSS 7°C	ÇSS 10°C	ÇSS 13°C	ÇSS 15°C	ÇSS 18°C	ÇSS 20°C	ÇSS 22°C
	TK	TK	TK	TK	TK	TK	TK
10°C KT	9.00	9.00	9.00	9.00	9.00	9.00	9.00
20°C KT	9.00	9.00	9.00	9.00	9.00	9.00	9.00
30°C KT	9.00	9.00	9.00	9.00	9.00	9.00	9.00
35°C KT	9.00	9.00	9.00	9.00	9.00	9.00	9.00
40°C KT	7.66	7.66	7.65	7.65	7.65	7.65	7.65
45°C KT	6.31	6.35	6.39	6.42	6.45	6.48	6.51

Not

1. KT: Kuru Termometre Sıcaklığı (°C), ÇSS : Çıkış Suyu Sıcaklığı (°C), LPM : Dakikada Litre (l/dk), TK: Toplam Kapasite (kW)
2. Doğrudan enterpolasyona izin verilir. Ekstrapolasyon yapılmaz.
3. Ölçüm prosedürü EN-14511'e uygundur.
- Nominal değerler standart koşullara dayalıdır ve teknik özelliklerde bulunabilir.
- Yukarıdaki tablo değerleri kurulum durumuna göre eşleşmeyebilir. Nominal değer dışında, performans garanti edilmez.
- Test standardına (veya uluslara) göre, derecelendirme biraz değişecektir.
4. Gölge alanların sürekli çalışması garanti edilmez.



LG THERMA V™
R32 MONOBLOK S

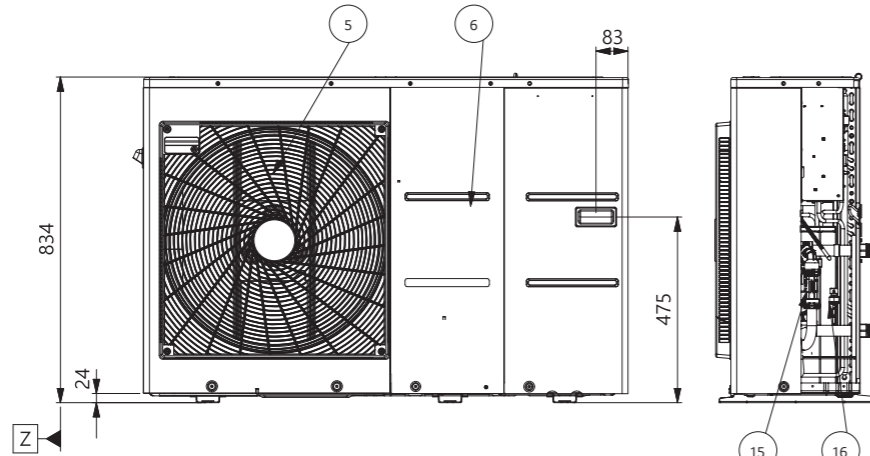
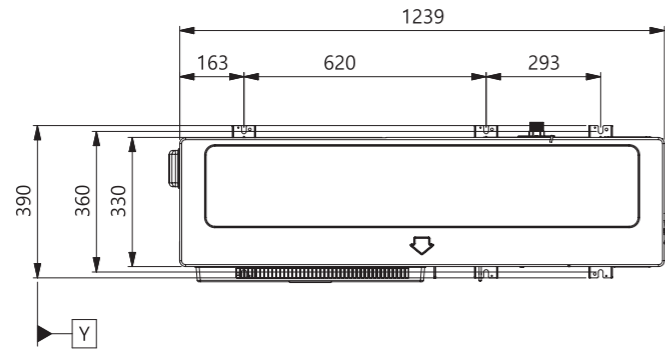
ÜRÜN ÖZELLİKLERİ

Çizimler

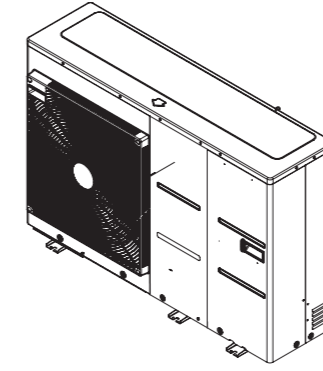
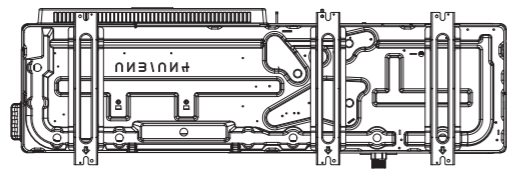
Kategori	Birim	Model İsmi
		Kapasite (kW)
1 Fazlı Model 220 - 240V, 1Ø, 50Hz	Monoblok Birim	ZHBW096A1

ZHBW096A1

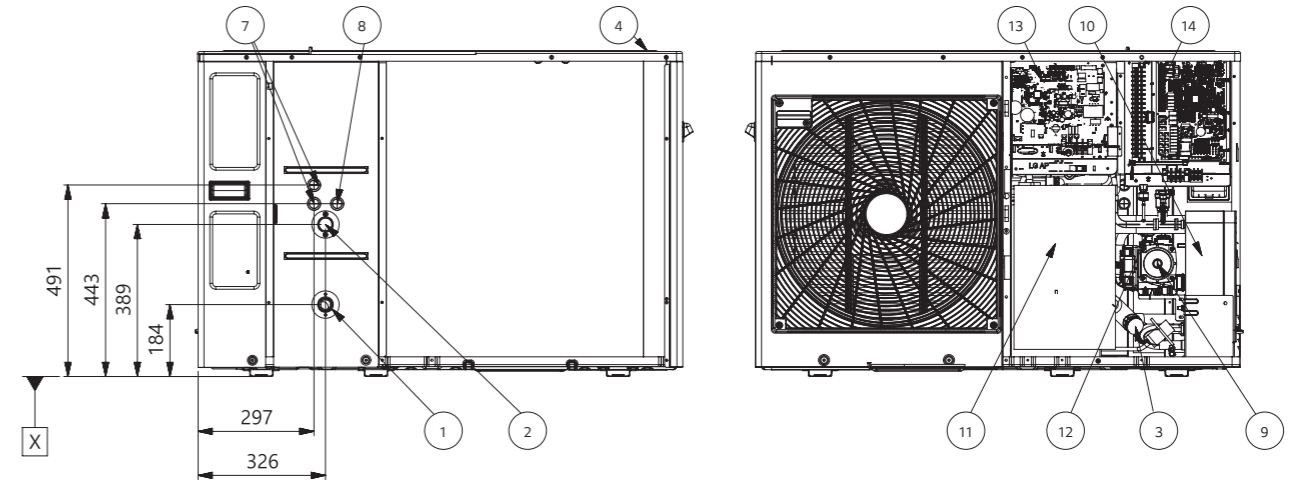
[Birim : mm]



Yandan Görünüm



3D Görünüm



No.	Parça Adı	Tanım
1	Su Boru Girişi	ISO 7-1'e göre erkek PT 1" (konik boru dişleri)
2	Su Boru Çıkışı	ISO 7-1'e göre erkek PT 1" (konik boru dişleri)
3	Süzgeç	Dolaşan su içinde partiküllerin filtrelenmesi ve istiflenmesi
4	Üst Kapak	-
5	Ön Panel	-
6	Yan Panel	-
7	Alçak Gerilim	İletişim kablosu deliği
8	Birim Güç	Güç kablosu deliği
9	Su Pompası	GRUNDFOS UPM3K 20-75 CHBL
10	Plakalı Eşanjör	Soğutucu akışkan ve su arasındaki ısı değişimi
11	Kompresör Kalkan Paneli	-
12	Emniyet Valfi	3 bar su basıncında açık
13	İç Mekan Kontrol Kutusu	İç mekan PCB ve terminal blokları
14	Dış Mekan Kontrol Kutusu	Dış mekan PCB ve terminal blokları
15	Akış Sensörü	SIKA VVX20 5-80 LPM
16	Basınç Sensörü	SENSATA 2HMP3-05W 0-2MPa

ÜRÜN ÖZELLİKLERİ

R32 Monoblok S

ZHBW126A1.EWGBATK
ZHBW166A1.EWGBATK



Özellikler

- Hepsi Bir Arada Dış Ünite
- 4.67'ye kadar SCOP (Ortalama iklim / Düşük sıcaklık uygulaması): 3.47'ye kadar A+++
- SCOP (Ortalama iklim / Orta sıcaklık uygulaması): A++
- 4,90'a kadar COP (Dış hava 7°C / Çıkış suyu 35°C)
- -15°C'de %100 ısıtma kapasitesi DOS (@ ÇSS 35°C, 16kW modeli hariç)
- Yüksek kurulum yeri esnekliği sağlayan düşük ses seviyesi
- Geniş çalışma aralığı (ortam : -25 ~ 35°C / su tarafı : 15 ~ 65°C)
- Gerçek zamanlı su devresini izlemek için yerleşik su akışı ve basınç sensörleri
- Düşük küresel ısınma potansiyeline (GWP) sahip R32 soğutucu akışkan
- R1 kompresör
- Gelişmiş ısı eşanjörü tasarımı (Yeni Siyah Kanat)
- LG ThinQ
- KEYMARK / EHPA (Almanya için yalnızca 3Ø model) / MCS / EUROVENT sertifikası

* EHPA (Avusturya ve İsviçre için) etiketi geliştirilme aşamasında

Model Dizilimi

Kapasite	Birim	Model İsmi	
		Kapasite (kW)	
		12.0	16.0
1 Fazlı Model 220 - 240V, 1Ø, 50Hz	Monoblok Birim	ZHBW126A1.EWGBATK	ZHBW166A1.EWGBATK U34
3 Fazlı Model 380 - 415V, 3Ø, 50Hz			

Mevsimsel Enerji

Tanım	Birim	ZHBW126A1.EWGBATK (1Ø)	ZHBW166A1.EWGBATK U34 (3Ø)	
		HM123MR U34 (3Ø)	HM163MR U34 (3Ø)	
Mekan Isıtma (EN14825'e göre)	Ortalama İklim Su Çıkışı 35°C	SCOP	4.67	4.53
		Mevsimsel Mekan Isıtma Verimliliği (η _S)	%	184
	Ortalama İklim Su Çıkışı 55°C	SCOP	3.47	3.45
		Mevsimsel Mekan Isıtma Verimliliği (η _S)	%	136
		Mevsimsel Mekan Isıtma Ver. Sınıfı (A+++ ila D)	A+++	A+++
		Mevsimsel Mekan Isıtma Ver. Sınıfı (A+++ ila D)	A++	A++

Nominal Kapasite and Nominal Güç Girişi

Tanım	OAT ¹⁾ (KT)	ÇSS ²⁾ (KT)	Birim	ZHBW126A1.EWGBATK (1Ø)	ZHBW166A1.EWGBATK (1Ø)	
Nominal Kapasite	Isıtma	7°C	35°C	kW	12.00	16.00
		7°C	55°C		11.00	12.00
	2°C	35°C	11.00		13.80	
	35°C	18°C	12.00		16.00	
Nominal Güç Girişi	Isıtma	7°C	35°C	kW	2.45	3.40
		7°C	55°C		3.79	4.29
	2°C	35°C	3.01		3.83	
	35°C	18°C	2.53		4.00	
COP	Isıtma	7°C	35°C	W/W	4.90	4.70
		7°C	55°C		2.90	2.80
	2°C	35°C	3.65		3.60	
	35°C	7°C	3.64		5.16	
EER	Soğutma	35°C	18°C	W/W	4.75	4.00
		35°C	7°C		3.30	3.10

1) DOS : Dış Ortam Sıcaklığı

2) ÇSS: Çıkış Suyu Sıcaklığı

ÜRÜN ÖZELLİKLERİ

Teknik Özellik		Birim	ZHBW126A1.EWGBATK	ZHBW166A1.EWGBATK	
Su Side	Çalışma Aralığı (Çıkış Suyu Sıcaklığı)	Isıtma	15 - 65		
		Soğutma	5 - 27 (16 - 27) ¹⁾		
		DHW	15 - 80 ²⁾		
	Boru Bağlantıları	Su Circuit	Giriş	İnç	ISO 7-1'e göre erkek PT 1" (konik boru dışları)
		Çıkış	İnç	ISO 7-1'e göre erkek PT 1" (konik boru dışları)	
	ÇSS 35°C'de Nominal Su Akış Hızı	LPM	34.5	46.0	
Soğutucu Tarafı	Çalışma Aralığı (Dış Ortam)	Isıtma	-25 - 35		
		Soğutma	5 - 48		
	Kompresör	Miktar	EA	1	
		Tip	-	Hermetik Mühürlü	
Soğutucu	Tip	-	R32		
	GWP (Küresel Isınma)	-	675		
	Ön Dolumlu Miktar	g	2,000		
	t-CO ₂ eşdeğeri	-	1.350		
Ses Gücü Seviyesi	Isıtma	Anma	60	60	
		Düşük	56	56	
Ses Basıncı Seviyesi (1m'de)	Isıtma	Anma	38	38	
		Düşük	34	34	
Boyutlar	Birim	G x Y x D	1,239 x 1,380 x 330		
Ağırlık	Birim	kg	118.6		
Dış	Renk / RAL Kodu	-	Sıcak Gri/ RAL 7044		
Güç Kaynağı	Gerilim, Faz, Frekans	V, Ø, Hz	220-240, 1, 50		
		Anma Çalışma	Isıtma	A	10.9
		Soğutma	A	11.2	17.7
Kablo Bağlantıları	Önerilen Devre Kesici	A	40		
	Güç Kaynağı Kablosu (Toprak dahil, H07RN-F)	mm ² x çekirdek	6.0 x 3C		
			4.0 x 5C		

1) Fanlı ısıtıcı kullanılmadığında.

2) DHW 58-80°C Çalıştırma yalnızca buster ısıtıcı çalışırken mevcuttur

Not

1. Yenilik politikamız nedeniyle bazı özellikler haber verilmeksizin değiştirilebilir.

2. Kablo boyutu, geçerli yerel ve ulusal yasalara uygun olmalıdır.

Özellikle güç kablosu ve devre kesici buna göre seçilmelidir.

3. Ses gücü seviyesi, ISO 9614 standardına göre nominal durumda ölçülür. Ses basınç seviyesi, OKT'lik tonalite cezasına ve serbest alanda kurulumla dayalı olarak ses gücü seviyesinden dönüştürülür. Bu nedenle çalışma sırasında ortam koşullarından dolayı bu değerler arttırılabilir. Nominal ses gücü seviyesi, EN14825 koşulları altında EN12102-1'e göre dir.

4. Performanslar EN14511'e uygundur ve ErP test koşullarını yansıtır. Beyan edilen değerler ErP'ye uygun anma koşullarına göre dir.

• Anma çalışma akımı: Dış Hava Sıcak. 7°C KT/ 6°CWB, ÇSS 35°C

5. Bu ürün Florlu sera gazları içerir.

ÜRÜN ÖZELLİKLERİ

Isıtma Performans Tablosu

Maksimum Isıtma Kapasitesi (Defrost Etkisi Dahil)

ZHBW126A1.EWGBATK / HM123MR U34

Dış Ortam Sıcaklığı	ÇSS 30 °C		ÇSS 35 °C		ÇSS 40 °C		ÇSS 45 °C		ÇSS 50 °C		ÇSS 55 °C		ÇSS 60 °C		ÇSS 65 °C	
	TK	TK	TK	TK	TK	TK	TK	TK	TK	TK	TK	TK	TK	TK	TK	TK
-25°C KT	9.50	9.50	9.50	9.50	-	-	-	-	-	-	-	-	-	-	-	-
-20°C KT	10.75	10.75	10.75	10.75	10.21	-	-	-	-	-	-	-	-	-	-	-
-15°C KT	12.00	12.00	12.00	12.00	11.50	11.50	-	-	-	-	-	-	-	-	-	-
-7°C KT	12.00	12.00	12.00	12.00	12.00	12.00	12.00	12.00	12.00	12.00	12.00	12.00	12.00	12.00	12.00	12.00
-4°C KT	12.00	12.00	12.00	12.00	12.00	12.00	12.00	12.00	12.00	12.00	12.00	12.00	12.00	12.00	12.00	12.00
-2°C KT	12.00	12.00	12.00	12.00	12.00	12.00	12.00	12.00	12.00	12.00	12.00	12.00	12.00	12.00	12.00	12.00
2°C KT	12.00	12.00	12.00	12.00	12.00	12.00	12.00	12.00	12.00	12.00	12.00	12.00	12.00	12.00	12.00	12.00
7°C KT	12.00	12.00	12.00	12.00	12.00	12.00	12.00	12.00	12.00	12.00	12.00	12.00	12.00	12.00	12.00	12.00
10°C KT	12.00	12.00	12.00	12.00	12.00	12.00	12.00	12.00	12.00	12.00	12.00	12.00	12.00	12.00	12.00	12.00
15°C KT	12.00	12.00	12.00	12.00	12.00	12.00	12.00	12.00	12.00	12.00	12.00	12.00	12.00	12.00	12.00	12.00
18°C KT	12.00	12.00	12.00	12.00	12.00	12.00	12.00	12.00	12.00	12.00	12.00	12.00	12.00	12.00	12.00	12.00
20°C KT	12.00	12.00	12.00	12.00	12.00	12.00	12.00	12.00	12.00	12.00	12.00	12.00	12.00	12.00	12.00	12.00
35°C KT	12.00	12.00	12.00	12.00	12.00	12.00	12.00	12.00	12.00	12.00	12.00	12.00	12.00	12.00	12.00	12.00

ZHBW166A1.EWGBATK / HM163MR U34

Dış Ortam Sıcaklığı	ÇSS 30 °C		ÇSS 35 °C		ÇSS 40 °C		ÇSS 45 °C		ÇSS 50 °C		ÇSS 55 °C		ÇSS 60 °C		ÇSS 65 °C	
	TK	TK	TK	TK	TK	TK	TK	TK	TK	TK	TK	TK	TK	TK	TK	TK
-25°C KT	10.50	10.50	10.50	10.50	-	-	-	-	-	-	-	-	-	-	-	-
-20°C KT	13.25	13.25	13.25	13.25	12.59	-	-	-	-	-	-	-	-	-	-	-
-15°C KT	16.00	14.40	14.40	14.40	13.68	13.68	-	-	-	-	-	-	-	-	-	-
-7°C KT	16.00	16.00	16.00	16.00	16.00	16.00	16.00	16.00	16.00	16.00	16.00	16.00	16.00	16.00	16.00	16.00
-4°C KT	16.00	16.00	16.00	16.00	16.00	16.00	16.00	16.00	16.00	16.00	16.00	16.00	16.00	16.00	16.00	16.00
-2°C KT	16.00	16.00	16.00	16.00	16.00	16.00	16.00	16.00	16.00	16.00	16.00	16.00	16.00	16.00	16.00	16.00
2°C KT	16.00	16.00	16.00	16.00	16.00	16.00	16.00	16.00	16.00	16.00	16.00	16.00	16.00	16.00	16.00	16.00
7°C KT	16.00	16.00	16.00	16.00	16.00	16.00	16.00	16.00	16.00	16.00	16.00	16.00	16.00	16.00	16.00	16.00
10°C KT	16.00	16.00	16.00	16.00	16.00	16.00	16.00	16.00	16.00	16.00	16.00	16.00	16.00	16.00	16.00	16.00
15°C KT	16.00	16.00	16.00	16.00	16.00	16.00	16.00	16.00	16.00	16.00	16.00	16.00	16.00	16.00	16.00	16.00
18°C KT	16.00	16.00	16.00	16.00	16.00	16.00	16.00	16.00	16.00	16.00	16.00	16.00	16.00	16.00	16.00	16.00
20°C KT	16.00	16.00	16.00	16.00	16.00	16.00	16.00	16.00	16.00	16.00	16.00	16.00	16.00	16.00	16.00	16.00
35°C KT	16.00	16.00	16.00	16.00	16.00	16.00	16.00	16.00	16.00	16.00	16.00	16.00	16.00	16.00	16.00	16.00

Not

1. KT: Kuru Termometre Sıcaklığı (°C), ÇSS : Çıkış Suyu Sıcaklığı (°C), LPM : Dakikada Litre (l/dk), TK: Toplam Kapasite (kW)
2. Doğrudan enterpolasyona izin verilir. Ekstrapolasyon yapılmaz.
3. Ölçüm prosedürü EN-14511'e uygundur.
- Nominal değerler standart koşullara dayalıdır ve teknik özelliklerde bulunabilir.
- Yukarıdaki tablo değerleri kurulum durumuna göre eşleşmeyebilir. Nominal değer dışında, performans garanti edilmez.
- Test standardına (veya uluslara) göre, derecelendirme biraz değişecektir.
4. Gölge alanların sürekli çalışması garanti edilmez

Soğutma Performans Tablosu

Maximum Soğutma Kapasite

ZHBW126A1.EWGBATK / HM123MR U34

Dış Ortam Sıcaklığı	ÇSS 7°C		ÇSS 10°C		ÇSS 13°C		ÇSS 15°C		ÇSS 18°C		ÇSS 20°C		ÇSS 22°C	
	TK	TK	TK	TK	TK	TK	TK	TK	TK	TK	TK	TK	TK	TK
10°C KT	12.00	12.00	12.00	12.00	12.00	12.00	12.00	12.00	12.00	12.00	12.00	12.00	12.00	12.00
20°C KT	12.00	12.00	12.00	12.00	12.00	12.00	12.00	12.00	12.00	12.00	12.00	12.00	12.00	12.00
30°C KT	12.00	12.00	12.00	12.00	12.00	12.00	12.00	12.00	12.00	12.00	12.00	12.00	12.00	12.00
35°C KT	12.00	12.00	12.00	12.00	12.00	12.00	12.00	12.00	12.00	12.00	12.00	12.00	12.00	12.00
40°C KT	11.05	11.19	11.33	11.43	11.57	11.67	11.76	11.85	11.94	12.03	12.12	12.21	12.30	12.39
45°C KT	10.10	10.37	10.64	10.83	11.10	11.28	11.46	11.64	11.82	12.00	12.18	12.36	12.54	12.72

ZHBW166A1.EWGBATK / HM163MR U34

Dış Ortam Sıcaklığı	ÇSS 7°C		ÇSS 10°C		ÇSS 13°C		ÇSS 15°C		ÇSS 18°C		ÇSS 20°C		ÇSS 22°C	
	TK	TK	TK	TK	TK	TK	TK	TK	TK	TK	TK	TK	TK	TK
10°C KT	13.00	13.60	14.20	14.60	15.20	15.60	16.00	16.00	16.00	16.00	16.00	16.00	16.00	16.00
20°C KT	16.00	16.00	16.00	16.00	16.00	16.00	16.00	16.00	16.00	16.00	16.00	16.00	16.00	16.00
30°C KT	16.00	16.00	16.00	16.00	16.00	16.00	16.00	16.00	16.00	16.00	16.00	16.00	16.00	16.00
35°C KT	16.00	16.00	16.00	16.00	16.00	16.00	16.00	16.00	16.00	16.00	16.00	16.00	16.00	16.00
40°C KT	13.60	13.96	14.32	14.56	14.92	15.16	15.40	15.64	15.88	16.12	16.36	16.60	16.84	17.08
45°C KT	11.20	11.76	12.32	12.69	13.25	13.62	14.00	14.37	14.74	15.11	15.48	15.85	16.22	16.59

Not

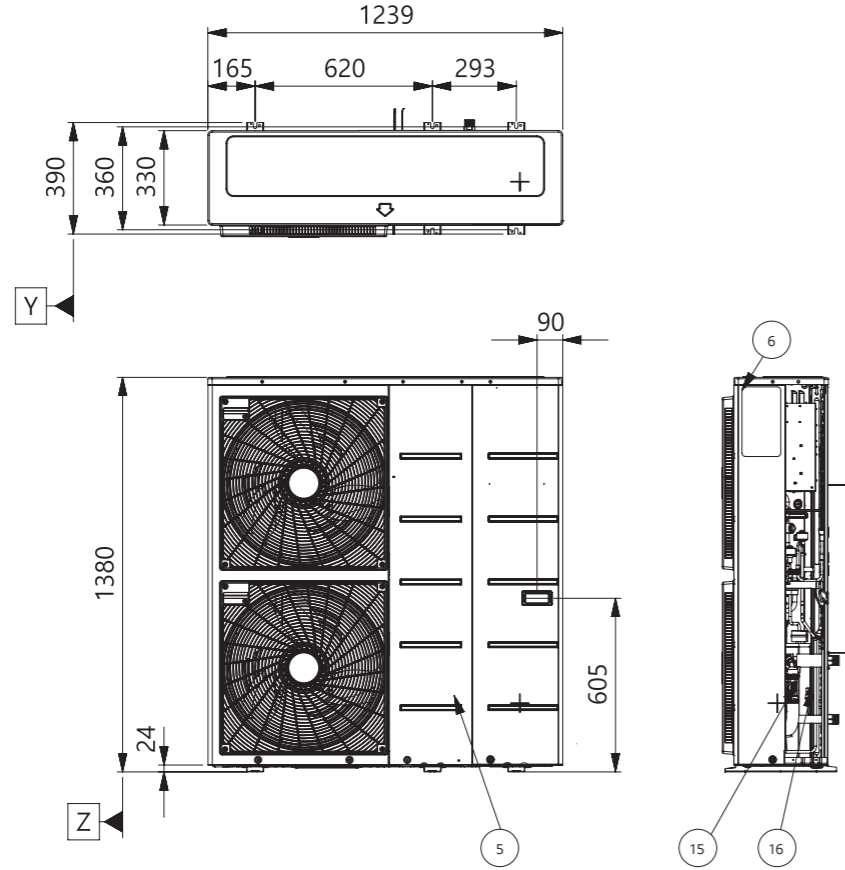
1. KT: Kuru Termometre Sıcaklığı (°C), ÇSS : Çıkış Suyu Sıcaklığı (°C), LPM : Dakikada Litre (l/dk), TK: Toplam Kapasite (kW)
2. Doğrudan enterpolasyona izin verilir. Ekstrapolasyon yapılmaz.
3. Ölçüm prosedürü EN-14511'e uygundur.
- Nominal değerler standart koşullara dayalıdır ve teknik özelliklerde bulunabilir.
- Yukarıdaki tablo değerleri kurulum durumuna göre eşleşmeyebilir. Nominal değer dışında, performans garanti edilmez.
- Test standardına (veya uluslara) göre, derecelendirme biraz değişecektir.
4. Gölge alanların sürekli çalışması garanti edilmez

ÜRÜN ÖZELLİKLERİ

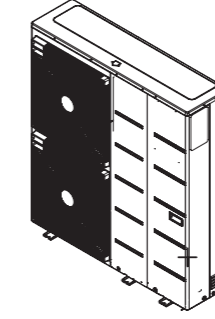
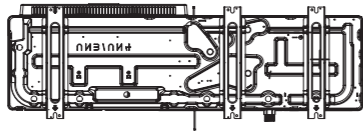
Çizimler

Kategori	Birim	Model İsmi	
		Kapasite (kW)	
		12.0	16.0
1 Fazlı Model 220 - 240V, 1Ø, 50Hz	Monoblok Birim	ZHBW126A1.EWGBATK	ZHBW166A1.EWGBATKU34
3 Fazlı Model 380 - 415V, 3Ø, 50Hz			

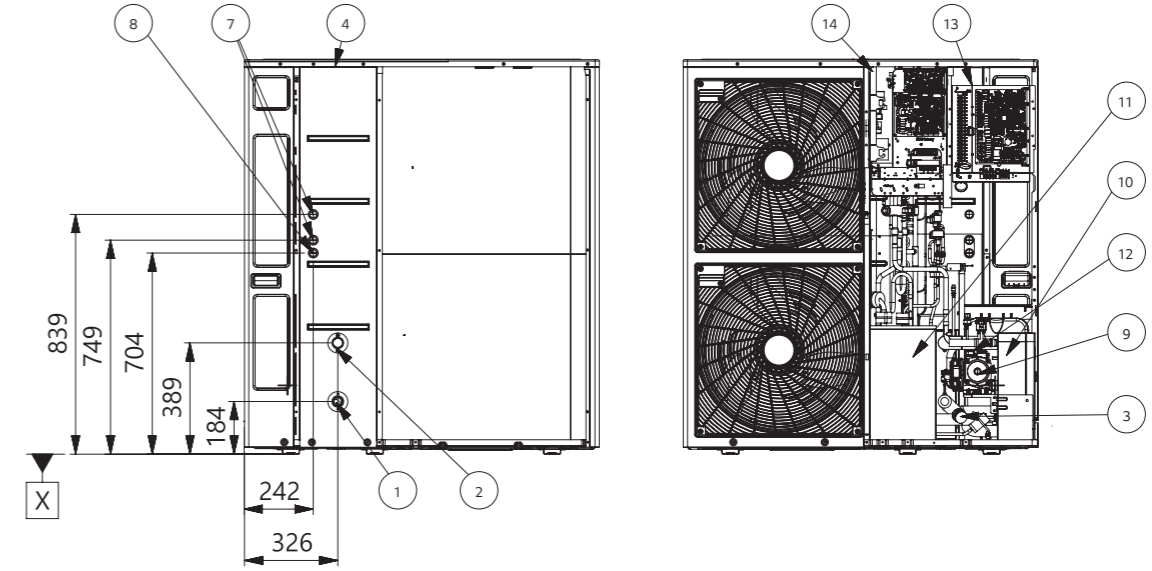
[Birim : mm]



Yandan Görünüm



3D Görünüm



No.	Parça Adı	Tanım
1	Su Boru Girişi	ISO 7-1'e göre erkek PT 1" (konik boru dişleri)
2	Su Boru Çıkışı	ISO 7-1'e göre erkek PT 1" (konik boru dişleri)
3	Süzgeç	Dolaşan su içinde partiküllerin filtrelenmesi ve istiflenmesi
4	Üst Kapak	-
5	Ön Panel	-
6	Yan Panel	-
7	Alçak Gerilim	İletişim kablosu deliği
8	Birim Güç	Güç kablosu deliği
9	Su Pompası	GRUNDFOS UPML 20-105 CHBL
10	Plakalı Eşanjör	Soğutucu akışkan ve su arasındaki ısı değişimi
11	Kompresör Kalkan Paneli	-
12	Emniyet Valfi	3 bar su basıncında açık
13	İç Mekan Kontrol Kutusu	İç mekan PCB ve terminal blokları
14	Dış Mekan Kontrol Kutusu	Dış mekan PCB ve terminal blokları
15	Akış Sensörü	SIKA VVX20 5-80 LPM
16	Basınç Sensörü	SENSATA 2HMP3-05W 0-2MPa